

## Modulare Großküchengeräteserie thermaline 80 - Elektro-Infrarotherd, 2 Zonen, einseitige Bedienung

**Technisches Datenblatt**

 ARTIKEL # \_\_\_\_\_  
 MODELL # \_\_\_\_\_

NAME # \_\_\_\_\_

SIS # \_\_\_\_\_

AIA # \_\_\_\_\_



**588012 (MACBAADOAO)** Elektro-Infrarotherd, 2 Zonen, einseitige Bedienung

### Kurzbeschreibung

#### Artikel Nr.

Konstruktion nach DIN 18860\_2 mit 20 mm Deckplatte mit Tropfnase. Innenrahmen aus 2 mm und 3 mm CNS 1.4301 für extra große Stabilität. 2 mm starke Deckplatte aus CNS 1.4301. Reinigungsfreundliche Konstruktion mit ebenen Flächen. THERMODUL-Verbindungssystem ermöglicht bündige Deckplatte bei Aufstellung nebeneinander und verhindert Eindringen von Schmutz. Ceranglas-Kochplatte mit 9 Leistungsstufen und 2 separat geregelten Infrarot-Heizzonen. Überhitzungsschutz schaltet die Energiezufuhr bei zu hoher Temperatur ab. Standby-Funktion spart Energie und heizt schnell wieder bis zur Höchstleistung auf. Metallknebel mit eingelassenem, hygienischem, „weichem“ Silikongriff für leichte Bedienung und Reinigung. Restwärmeanzeige für sicheren Betrieb. . IPX5 Strahlwasserschutz-Zertifizierung. Konfiguration: Einseitige Bedienung.

### Hauptmerkmale

- Überhitzungsschutz: 1 Temperaturfühler schaltet bei Überhitzung die Stromzufuhr ab.
- Töpfe können ohne Anheben zwischen den Heizzonen verschoben werden.
- Das glatte Glaskeramik Kochfeld ist leicht zu reinigen und bietet ein Maximum an Hygiene.
- Alle wesentlichen Komponenten sind leicht von vorn zugänglich
- THERMODUL Anschlussystem für nahtlose Deckplatte bei Installation von Geräten nebeneinander; so kann kein Schmutz in die Funktionskomponenten eindringen, und die Geräte können für Service oder Austausch leicht abmontiert werden.
- Metallknebel mit eingebautem, hygienischem Silikongriff für leichte Handhabung und Reinigung. Das Spezialdesign der Regler schützt vor Eindringen von Schmutz oder Flüssigkeiten in Funktionskomponenten.
- Großes, gut lesbares, digitales Display aus Dickglas, beständig gegen Hitze und Chemikalien, zur Anzeige der eingestellte Leistungsstufe. Das Display zeigt auch den EIN-/AUS-Status des Geräts und der Heizelemente an.
- 9 Leistungsstufen.
- Restwärme-Warnsystem für sicheren Betrieb.
- Ceranglas-Kochfläche mit 2 separat geregelten Infrarot-Heizzonen.

### Konstruktion

- Kontrolleuchte für jede Zone.
- 2 mm Deckplatte aus Chromnickelstahl 1.4301.
- Konstruktion gemäß DIN 18860\_2 mit 20 mm Tropfnase und 70 mm zurückgesetztem Sockel.
- Spritzschutz: IPX5
- Flache Oberflächenkonstruktion mit minimalen verdeckten Bereichen zur einfachen Reinigung aller Oberflächen
- Innenrahmen für besondere Stabilität aus 2 und 3 mm dickem Chromnickelstahl 1.4301 (AISI 304).
- Konstruktion gemäß DIN 18860\_2 mit 20 mm Tropfnase.

### Nachhaltigkeit

- [NOT TRANSLATED]



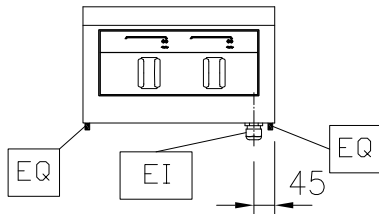
### Optionales Zubehör

- |   |            |                          |
|---|------------|--------------------------|
| • Reinigungsschaber für Infrarot- und Induktionsherde | PNC 910601 | <input type="checkbox"/> |
| • Verbindungsschiene                                  | PNC 912500 | <input type="checkbox"/> |
| • Portionierbord, 400 mm Länge                        | PNC 912522 | <input type="checkbox"/> |
| • CNS-Portionierbord, 400 mm Länge                    | PNC 912552 | <input type="checkbox"/> |
| • Klappbord   | PNC 912577 | <input type="checkbox"/> |
| • Klappbord   | PNC 912578 | <input type="checkbox"/> |
| • Seitenbord  | PNC 912583 | <input type="checkbox"/> |
| • Seitenbord  | PNC 912584 | <input type="checkbox"/> |
| • Seitenbord  | PNC 912585 | <input type="checkbox"/> |

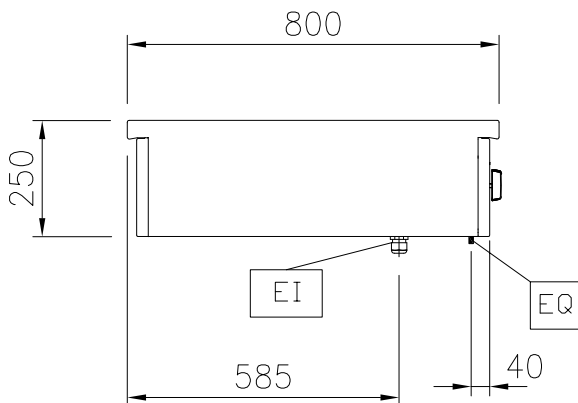
Genehmigung: \_\_\_\_\_

- Verbindungsschiene: modular 80 (links) mit ProThermetic Kippgerät (rechts), ProThermetic Standgerät (links) mit ProThermetic Kippgerät (rechts) PNC 912971
- Verbindungsschiene: modular 80 (rechts) mit ProThermetic Kippgerät (links), ProThermetic Standgerät (rechts) mit ProThermetic Kippgerät (links) PNC 912972
- Endschiene, links, bündig PNC 913109
- Endschiene, rechts, bündig PNC 913110
- Endschiene (12,5 mm), links PNC 913200
- Endschiene (12,5 mm), rechts PNC 913201
- T-Profil für tl80/90, Rücken an Rücken, für Geräte ohne Aufkantung, Länge=2000 mm (werksseitig zu kürzen) PNC 913227
- - NOT TRANSLATED - PNC 913230
- Endschiene, (12,5 mm), links, für Rücken/Rücken-Aufstellung PNC 913249
- Endschiene, (12,5 mm), rechts, für Rücken/Rücken-Aufstellung PNC 913250
- Endschiene, bündig, links, für Rücken/Rücken-Aufstellung PNC 913253
- Endschiene, bündig, rechts, für Rücken/Rücken-Aufstellung PNC 913254
- Topferkennung für Infrarot 2 Zonen PNC 913293
- FETTFILTER L=400MM - THERMALINE 80/85/90 PNC 913663
- - NOT TRANSLATED - PNC 913676

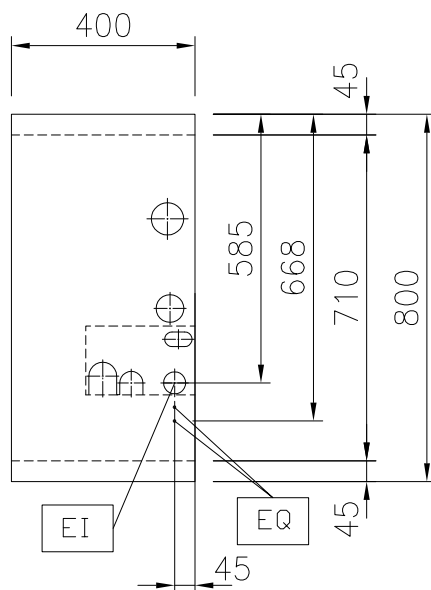
Front



Seite


 EI = Elektroanschluss  
 EQ = Equipotentialschraube

oben



## Elektrisch

 Netzspannung: 400 V/3N ph/50/60 Hz  
 Anschlusswert: 8 kW

## Schlüsselinformation

 Außenabmessungen, Länge: 400 mm  
 Außenabmessungen, Tiefe: 800 mm  
 Außenabmessungen, Höhe: 250 mm  
 Nettogewicht: 20 kg

## Konfiguration

 einseitig bedienbar;  
 Oberbau

Leistung vordere Platten 4 - 0 kW

Leistung hintere Platten 4 - kW

Abmessungen vordere Platten 320x330

Abmessungen hintere Platten: 320x330

## Nachhaltigkeit

Durchschnittlicher Verbrauch 17.3 Amps